



# jbl **RADIAL™**

High Performance Højtalersystem til iPod



**BRUGSVEJLEDNING**

## DANSK

Vigtige Sikkerhedsinformationer

Følgende råd og advarsler læses inden ibrugtagning:

1. Læs informationerne.
2. Gem informationerne.
3. Overhold nøje alle advarsler.
4. Følg alle instruktioner.
5. Produktet må ikke benyttes tæt på vand.
6. Produktet må kun rengøres med en tør klud.
7. Ventilationshuller må ikke blokeres. Installation skal ske i henhold til producentens anvisninger.
8. Produktet placeres væk fra varmekilder som radiatorer, direkte sollys, ovn/komfur eller andre produkter (også effektforstærkere) der udstråler varme.
9. Et to-bens lysnetstik kan vende den ene eller den anden vej i kontakten. Vælg den retning som giver den bedste lydgenivelse.
10. Lysnetledning placeres, så den ikke klemmes af gående eller af genstande placeret på eller ved den. Pas især godt på ved stikket, stikdåser og dér hvor ledningen kommer ud af produktet.
11. Brug kun tilbehør/ekstraudstyr som anbefales af producenten.
12. Brug kun underlag, stand, trefod, vogn, beslag eller bord anbefalet af producenten eller som sælges sammen med produktet. Ved brug af vogn, udvises forsigtighed for at undgå skade ved væltning.
13. Lysnetledningen trækkes ud i tordenvejr eller når produktet skal stå ubenyttet gennem længere tid.
14. Al service henvises til autoriseret værksted. Service kræves ved skade på apparatet, lysnetledning eller stik, hvis væske eller fremmede genstande er trængt ind i produktet, hvis produktet har været udsat for regn eller anden fugt, hvis produktet ikke fungerer korrekt ved normal betjening eller hvis produktet udsættes for slag eller fald.
15. Produktet må ikke udsættes for dryp eller stænk. Genstande som indeholder væske, f.eks. vaser, må aldrig placeres på eller ved produktet.
16. For helt at afbryde forbindelse til lysnet, trækkes lysnetledningen ud af fatningen på apparatet.
17. Stikket på lysnetledningen skal altid være lettilgængeligt.
18. Batterier må ikke udsættes for ekstrem varme fra sol, ild eller lignende.





**Vigtig note vedr. alle elektroniske produkter:** Før tilslutning eller fjernelse af signalkabler ved kildens hovedtelefonstik eller linieudgange, bør apparatet altid slukkes først. Det sikrer apparatet længere levetid, beskytter mod statisk elektricitet og mod potentiel skade.

**ADVARSEL:** For at undgå risiko for brand eller elektrisk stød, må apparatet ALDRIG udsættes for regn eller fugt.

**ADVARSEL:** Apparatet må ikke udsættes for dryp eller stænk. Beholdere med væske, f.eks. vaser, drikkeglas og lignende må ikke placeres på apparatet.

**ADVARSEL:** Apparatet kan være følsomt overfor statisk elektricitet. Det kan være nødvendigt at lave reset efter statisk afladning.

 <p>LYNSYMBOL I TREKANT ADVARER BRUGEREN OM UISOLERET "FÆRLIG SPENDING" INDE I APPARATET SOM KAN VÆRE KRAFTIG NOK TIL AT UDGØRE RISIKO FOR ELEKTRISK STØD.</p>	<b>FORSIGTIG</b> <p>RISIKO FOR ELEKTRISK STØD MÅ IKKE ÅBNES</p> <p>ADVARSEL: FOR AT REDUCERE RISIKO FOR ILD ELLER ELEKTRISK STØD, MÅ APPARATET IKKE UDSÆTTES FOR REGN ELLER FUGT.</p>	 <p>UDRÅBSTEGN I TREKANT ADVARER BRUGEREN OM AT DER ER VIGTIGE INSTRUKTIONER OM BETJENING, VEDLIGEHOLDELSE OG SERVICE I DEN MEDFØLGENDE LITTERATUR.</p>
SE MÆRKNINGEN I BUNDEN AF PRODUKTET.		

## Introduktion til JBL Radial™ High Performance Højttalersystem til iPod

JBL Radial er den seneste nyskabelse fra JBL, længe det førende navn indenfor udvikling af High End professionelle lydssystemer. JBL's historiske arv kombineret med løbende forskning har skabt de unikke teknologier som indgår i JBL Radial.

JBL Radial er et komplet iPod dock/lydsystem. Det bliver det nye centrum for din personlige underholdning. Forestil dig et komplet subwoofer og satellit højttalersystem samlet i eet, uden overflødig kabelføring henover dine møbler eller skrivebord. JBL Radial er et kompakt, alt-i-eeet højtydende docking-højttalersystem som kan fjernbetjenes fra op til 6 meter. Tilsluttet iPod, MP3-afspiller eller anden musikilde med 3,5 mm minijackstik, præsterer JBL Radial ren, slagkraftig vellyd og giver dig mulighed for at se fotos eller video på TV eller monitor. Få fuld kontrol over din iPod-musik og video med JBL Radial.

### Kompatibilitet

JBL Radial er kompatibel med alle iPod med dockingstation. Tilslutning med stereo minustik gør det muligt at opleve stereo i høj kvalitet fra en række kilder, f.eks. iPod shuffle™, MP3 og CD-afspillere, stationære og bærbare PC (alle operativsystemer) og Internetradio.

### Fjernbetjening

Musikstyring - Skru op eller ned for lyden med en let berøring. Navigationsfunktioner - Søg musik og fotos, opret playlister, skift nummer, lav om på indstillinger og meget mere. Med JBL Radial har du fuldstændig kontrol over din iPod som om du står med den i hånden.

### S-Video udgang

Med foto eller video iPod tilsluttet, kan S-Video udgang på JBL Radial tilsluttes (S-Video kabel købes separat) kompatibelt TV eller monitor for at se dine billeder i stort format.

### Andre funktioner:

#### OnePoint design

Det medfølgende USB kabel tilsluttes mellem bagsiden af JBL Radial og PC. Når iPod er monteret, klarer forbindelsen synkronisering og opladning af din iPod.

#### Evercharge topologi

JBL Radial oplader din iPod uden PC tilslutning, også når systemet er slukket.

#### Kompakt design

JBL Radial er et komplet, alt-i-eeet 2,1-kanals lydssystem.

#### Digitalforstærker og DSP

JBL Radial er et nøje beregnet lydssystem baseret på sofistikeret digitalteknologi. Det rene, kompakte digitalforstærkerkredsløb i samspil med digital singalbehandling (DSP) leverer effekt til højttalerenhederne uden skadelig varme.

#### Avanceret teknologi

JBL Radial anvender eksklusive teknologier for at opnå høj lyd kvalitet i bedste JBL tradition. JBL Radial præsterer forbløffende dybde og krystalklare høje frekvenser i alle retninger.

#### HALO acoustics

HALO (Horizontal Acoustic Level Optimization, horisontal akustisk niveauroptimering) sikrer fyldig, naturlig lydudstråling til alle sider. De dobbelte venstre/højre diskantenheder og nedadvendte basenheder dækker et lydfelt på 360 grader.

#### Hercules og Odyssey højttalerenheder

De to fuldtoneenheder styres af kraftige neodymmagneter. Odyssey diskantenhederne leverer rene høje frekvenser, mens Hercules præsterer overlegen, dynamisk gengivelse af alle frekvenser fra den dybeste bas til de øverste toner.

#### COE (Computer-Optimized Equalization)

JBL Radial system-EQ er computer-optimeret for et fyldigt, naturligt stereobillede.

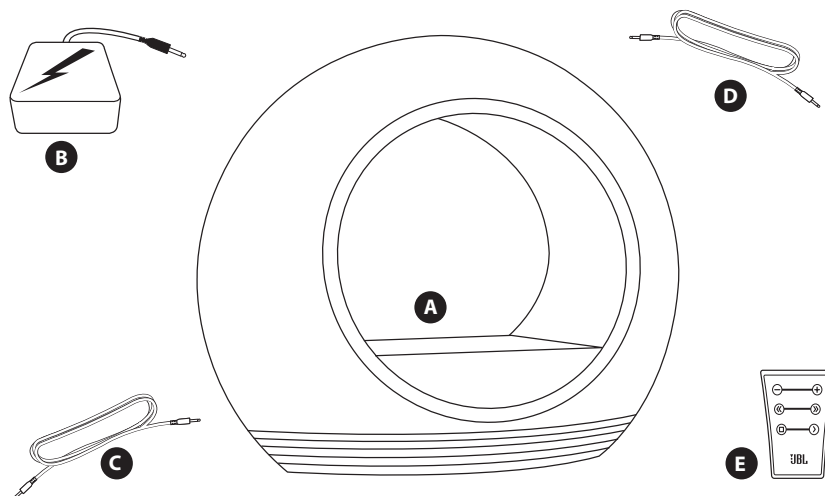
#### OCT (Optimized Compression Topology)

JBL Radial anvender eksklusiv kompressionsteknologi for ren, realistisk lyd også når der spilles højt.

## Udpakning

Højttalesystemet pakkes forsigtigt ud og alle dele identificeres:

- A) JBL Radial
- B) Lysnetadaptor
- C) Aux signalkabel
- D) USB kabel
- E) Fjernbetjening



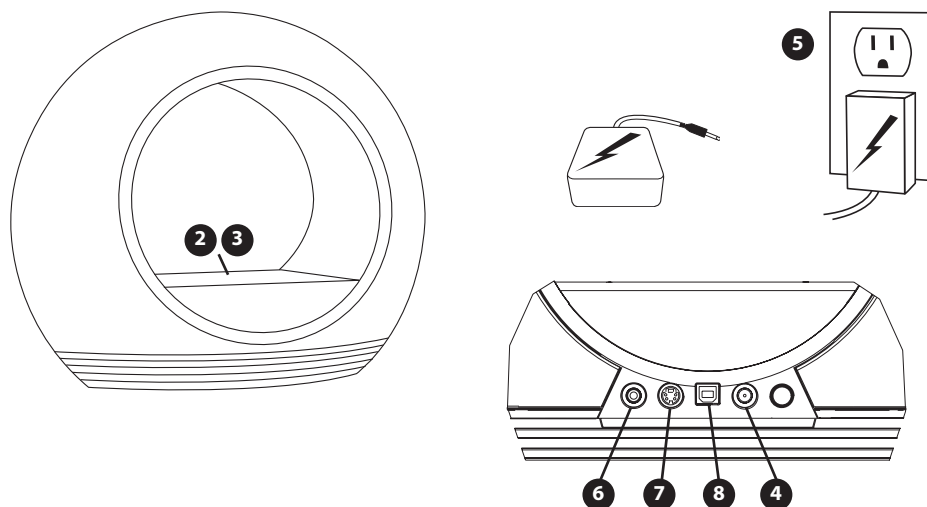
## Niveauregulering (på JBL Radial)

Skrue op 

Skrue ned 

## Generel opsætning

- 1) JBL Radial og lysnetadaptor pakkes ud.
- 2) Den korrekte dockindsats (følger med iPod) monteres i dockingstation på JBL Radial.
- 3) iPod'en monteres i indsatsen.
- 4) Strømadaptor tilsluttes indgang mærket 24V DC in.
- 5) Adaptor sættes i stikkontakt.
- 6) Hvis ekstern lydkilde bruges, tilsluttes den Aux In.
- 7) Hvis S-Video tilslutning til TV eller monitor skal bruges, tilsluttes S-Video kabel (købes separat).
- 8) JBL Radial tilsluttes PC med det medfølgende USB kabel for synkronisering og opladning.
- 9) De medfølgende batterier monteres i fjernbetjening.



### iPod-musikafspilning

- A) Først vælges og monteres den korrekte universelle iPod indsats (følger med iPod) i JBL Radial dockstationen. Dernæst tilsluttes iPod.
- B) Tryk på Power knap bag på JBL Radial. En blå LED lyser som tegn på at apparatet er tændt.
- C) Vælg og afspil musik ved hjælp af betjeningsknapperne på din iPod, eller betjen din iPod via JBL Radial fjernbetjeningen. (Se brugsvejledning for JBL fjernbetjeningen for mere information.)
- D) Lydstyrken reguleres med "+" og "-" volumenknapperne på forsiden af JBL Radial.

### Musikafspilning fra ekstern kilde

JBL Radial leveres med 3,5 mm minijack signalkabel til tilslutning af enhver analogkilde med 3,5 mm udgang.

- A) Den eksterne kilde tilsluttes Aux-indgang på JBL Radial med det medfølgende 3,5 mm signalkabel.
- B) Tryk på Power knap bag på JBL Radial. En blå LED lyser som tegn på at apparatet er tændt.
- C) Musikafspilning styres via den eksterne kilde.
- D) Lydstyrken reguleres med "+" og "-" volumenknapperne på forsiden af JBL Radial.

NB: iPod indgang og Aux indgang er begge aktive. Begge kan afspilles samtidigt.

### Se fotos eller video på TV/monitor (S-Video kabel købes separat)

- A) Der kontrolleres at iPod er fast monteret i JBL Radial iPod dock med den korrekte adaptor.
- B) S-Video kabel (købes separat) tilsluttes mellem bagsiden af JBL Radial og kompatibel TV/monitor med S-Video indgang.
- C) Tryk på Power knap bag på JBL Radial. En blå LED lyser som tegn på at apparatet er tændt.
- D) iPod betjenes direkte eller via JBL Radial. Se brugsvejledning for JBL fjernbetjeningen for mere information om visning af foto eller video.

### Fjernbetjente funktioner

For udførlig information om brug af fjernbetjening, se brugsvejledning for JBL fjernbetjeningen.

Symptom	Muligt problem	Løsning	Bemærk
Lydkvalitet			
Ingen lyd fra JBL Radial.	JBL Radial får ikke strøm.	Sørg for, at stikkontakt i væg eller stikdåse er aktiv. Sørg for, at eventuelle afbryderkontakter til stikkontakt/stikdåse er tændte samt at alle apparater er tændte.	Lyser LED-indikatoren?  Hvis LED-indikatoren ikke lyser, er din JBL Radial ikke tilsluttet lysnet.  Prøv de løsninger som angives her.
	Forkert kilde høres.	Der kontrolleres at iPod er korrekt monteret eller at Aux kabel er korrekt tilsluttet en ekstern kilde.  Skru op for lyden.  Systemet kontrolleres med en velkendt kilde som du ved er i orden.  Aux in kabel tilsluttes hovedtelefonbøsning på iPod.	
Lyden kommer kun fra én side/kanal.	iPod eller signalkabel til ekstern kilde sidder ikke ordentligt fast.	Sørg for, at iPod'en eller Aux in kabel er korrekt tilsluttet JBL Radial.	Hvis du anvender forlænger-kabel eller kabel af andet mærke, skal det være et 3,5 mm han-til-han stereokabel.
Forvrængning (støj, knasende eller hvislende lyd)	Støj kan skyldes udstråling fra skærm, mobiltelefon eller andet senderudstyr.	Sluk for monitor for at se om støjen forsvinder.  Flyt JBL Radial kabler længere væk fra skærmen.	

Symptom	Muligt problem	Løsning	Bemærk
<b>Lydkvalitet</b>			
For meget bas eller diskant	JBL Radial overstyres af forstærket lydkilde.	JBL Radial skal være tilsluttet passende lydkilde.  Alle signalkabler skal være stramt tilsluttet.	
	Der er skruet for højt op.	Niveauet på kilden kontrolleres.  Visse apparater forvrænger, hvis volumen er skruet helt op.	
	EQ-indstilling på iPod eller ekstern kilde kontrolleres.	Det anbefales at kildens EQ indstilles som Flat eller Off.	
JBL Radial udsender højt brummen eller snerren.	Aux In kabel er ikke korrekt tilsluttet.	Kabeltilslutninger kontrolleres.	
Der høres RF forstyrrelser eller en radiostation.	Aux In kabel kan opfange forstyrrelser.	Overflødigt signalkabel rulles sammen så kort som muligt.	

Symptom	Muligt problem	Løsning	Bemærk
<b>Opladning/synkronisering</b>			
iPod oplader ikke.	Forkert adaptor bruges.	Korrekt adaptor til din specifikke iPod model skal bruges.	
	iPod sidder ikke helt fast i dockingstation	iPod skal sidde helt fast i dockingstation.	
iPod genkendes ikke af PC når den er i dock på JBL Radial eller der er fejl i dataoverførsel.	Tilbehør af andet mærke kan give konflikt med USB signal.	JBL Radial må ikke tilsluttes PC via switch, hub, eller lignende.  JBL Radial skal tilsluttes direkte til USB port på PC.	
	USB port leverer ikke strøm nok.	Prøv at tilslutte USB kablet til anden port på PC.	

## TEKNISKE SPECIFIKATIONER

Producent:	Harman Consumer, Inc.
Modelbetegnelse:	JBL Radial
Enhed (Fuldtone):	Hercules 45 mm
Enheder (Diskant):	Odyssey 25 mm
Udgangseffekt:	1 x 30 Watt (Bas) 2 x 15 Watt (Diskant), ved 1% harm. forvr.

### Mål

Bredde:	305 mm
Dybde:	135 mm
Højde:	270 mm

Indgangsimpedans:	>10 kOhm
Signal/Støj Forhold:	>85 dB
Frekvensgang:	70 Hz - 20 kHz
Indgangsfølsomhed:	250 mV ved angiven udgangseffekt
Lysnettilslutning:	230 V AC, Europa/UK
Max. strømforbrug:	55 Watt

UL/CUL/CE godkendt



Harman Consumer, Inc.  
8500 Balboa Boulevard, Northridge, CA 91329 USA

[www.jbl.com](http://www.jbl.com)

Produceret i R.P.C.

 Harman International

© 2010 Harman International Industries, Inc. Alle rettigheder forbeholdes.

JBL varemærket tilhører Harman International Industries, Inc., registreret i USA og/eller andre lande. JBL Radial varemærket tilhører Harman International Industries, Inc. iPod varemærket tilhører Apple Inc., registreret i USA og/eller andre lande. iPod købes separat. Ret til ændring uden varsel af beskrivelse, specifikationer og udseende forbeholdes.